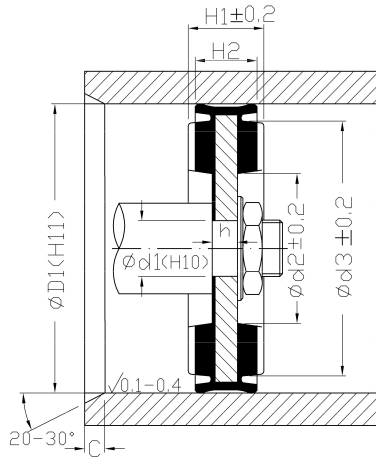


一体式活塞密封圈 QW5



装配例



型式例

截面图	材料	温度范围	压力	速度	特点	代号
	NBR	-30至100	≤1.6	≤1	密封圈活塞一体式设计	QW5

D1	d1	h	H2	H1	D1	d1	h	H2	H1	D1	d1	h	H2	H1
6	2	1.45	3	3.8	16	4.5	2.3	4.5	6.5	40	8	4.5	8.8	11.8
8	3	1.8	4	5	20	6	2.8	5.5	7.5	50	10	4.5	10	14
10	3	1.8	4	5	20	6	2.9	6.3	7.5	63	12	4.5	10	14
12	4.5	2.3	4	6	25	7	3.5	7	8.8	80	16	5.5	12	16
12	4.5	2.3	5	6	32	8	3.5	8	11	100	20	6.5	14	18