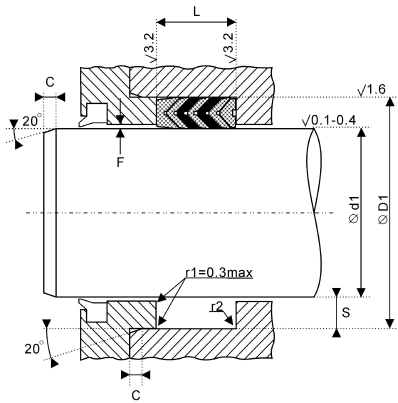




装配例



型式例

截面图	材料	温度范围	压力	速度	特点	代号
	丁腈夹布	-30至100	≤70	≤0.5	耐高压耐脏需预压寿命长, 橡胶件防止泄露	N6
	氟胶夹布	-20至200				

压环和支撑环有尼龙等工程塑料可供选择

S	倒角C	S	倒角C	压力P	间隙F	尺寸	公差
4	3	12.5	7.5	20	0.4	Φ d1	f7
6	3	15	7.5	40	0.3	Φ D1	H8
7.5	5	20	10	50	0.2	L	+0.25,0
10	6	25	12.5	70	0.1		

d1	D1	L	d1	D1	L	d1	D1	L	d1	D1	L	d1	D1	L
20	30	13,5	56	71	22,5	110	130	40	225	255	50,5	380	410	50,5
20	30	18,5	56	76	32	110	135	40	240	270	60	380	420	80
22	32	13,5	60	75	16,5	115	140	34	240	270	50,5	390	420	60
22	32	18,5	60	75	22,5	115	140	46	250	280	60	390	420	50,5
25	37	16,5	63	78	25	125	145	32	250	280	50,5	390	430	80
25	37	22,5	63	78	16,5	125	150	34	260	290	60	400	430	60
28	40	16,5	63	78	22,5	125	150	40	260	290	50,5	400	430	50,5
28	40	22,5	63	83	32	125	150	46	280	310	60	400	430	52,5
30	42	16,5	65	80	16,5	140	160	32	280	310	50,5	400	440	70
30	42	22,5	65	80	22,5	140	165	34	280	320	80	400	440	79
32	44	16,5	70	85	25	140	165	40	300	330	58	400	440	80
32	44	22,5	70	85	16,5	140	165	46	300	330	60	400	440	89
35	47	16,5	70	85	22,5	150	180	45	300	330	50,5	410	440	60
35	47	22,5	70	90	32	150	180	60	300	340	80	410	440	52,5
36	48	16,5	75	90	16,5	160	185	40	320	350	60	410	445	60
36	48	22,5	75	90	22,5	160	190	45	320	350	50,5	410	450	70
40	52	16,5	80	95	25	160	190	50	320	360	63	410	450	79
40	52	22,5	80	95	16,5	160	190	60	320	360	80	410	450	80
40	55	25	80	95	22,5	180	205	40	340	370	58	410	450	89
45	55	16	80	100	32	180	210	45	340	370	60	415	455	60
45	60	25	85	100	16,5	180	210	50	340	370	50,5	415	455	80
45	60	16,5	85	100	22,5	180	210	60	340	380	80	420	450	60
45	60	22,5	90	110	30	200	225	40	360	390	58	420	450	52,5
50	60	16	90	110	32	200	230	45	360	390	60	420	460	60
50	65	25	90	110	40	200	230	50	360	390	50,5	420	460	70
50	65	16,5	100	120	30	200	230	60	360	400	63	420	460	79
50	65	22,5	100	120	32	200	230	50,5	360	400	80	420	460	80
55	70	16,5	100	120	40	220	250	50	370	400	60	420	460	89
55	70	22,5	100	125	40	220	250	60	370	400	50,5	425	465	70
56	71	25	110	130	30	220	250	50,5	370	410	80	425	465	80
56	71	16,5	110	130	32	225	255	60	380	410	60	430	460	60

5至7组V形夹布圈 N6



d1	D1	L	d1	D1	L	d1	D1	L	d1	D1	L	d1	D1	L
430	460	52,5	480	520	80	560	610	100	685	725	80	840	880	80
430	470	60	480	520	89	570	610	70	690	730	60	840	890	100
430	470	70	490	520	60	570	610	80	690	730	70	850	890	60
430	470	79	490	520	52,5	580	620	60	690	730	80	850	890	70
430	470	80	490	530	70	580	620	70	695	735	80	850	890	80
430	470	89	490	530	79	580	620	80	700	730	60	850	900	70
440	470	60	490	530	80	580	630	100	700	740	60	850	900	100
440	470	52,5	490	530	89	590	630	60	700	740	70	860	900	60
440	480	60	500	530	52,5	590	630	70	700	740	80	860	910	100
440	480	70	500	540	60	590	630	80	700	740	89	870	920	100
440	480	79	500	540	70	600	630	52,5	700	750	100	875	925	100
440	480	80	500	540	79	600	640	60	710	750	60	880	930	100
440	480	89	500	540	80	600	640	70	710	750	70	900	940	70
450	480	60	500	540	89	600	640	80	710	750	80	900	940	80
450	480	52,5	500	550	100	600	650	100	710	750	89	900	950	100
450	490	60	510	550	60	610	650	60	710	760	100	925	975	100
450	490	70	510	550	70	610	650	70	720	760	70	930	980	100
450	490	79	510	550	80	610	650	80	720	760	80	950	1000	80
450	490	80	510	560	100	620	650	52,5	720	770	100	950	1000	89
450	490	89	520	550	60	620	660	60	740	780	60	950	1000	100
460	490	60	520	560	60	620	660	70	740	780	70	960	1010	100
460	490	52,5	520	560	70	620	660	80	740	780	80	975	1015	60
460	500	60	520	560	80	620	670	100	740	790	100	980	1020	80
460	500	70	520	570	100	630	670	60	750	790	60	1000	1040	60
460	500	79	525	565	80	630	670	70	750	790	70	1000	1040	70
460	500	80	530	570	60	630	670	80	750	790	80	1000	1040	80
460	500	89	530	570	70	630	680	100	750	800	100	1000	1050	100
470	500	60	530	570	80	640	680	70	760	800	80	1020	1070	100
470	500	52,5	530	580	100	640	680	80	760	810	89	1050	1100	100
470	510	60	535	575	60	640	690	100	775	825	70	1060	1110	100
470	510	70	540	580	60	650	690	70	780	820	60	1070	1120	100
470	510	79	540	580	70	650	690	80	780	830	100	1080	1130	100
470	510	80	540	580	80	650	700	100	790	840	100	1100	1140	80
470	510	89	540	580	89	660	700	70	800	840	60	1100	1150	100
470	520	100	545	585	80	660	700	80	800	840	70	1130	1170	60
475	505	60	550	590	60	660	710	80	800	840	80	1150	1200	70
475	515	60	550	590	70	660	710	100	800	850	70	1160	1210	70
475	515	70	550	590	80	670	710	80	800	850	80	1220	1270	100
475	515	80	555	595	70	670	720	100	800	850	100			
480	510	60	555	595	80	675	725	100	810	850	80			
480	510	52,5	560	600	60	680	710	60	820	860	70			
480	520	60	560	600	70	680	720	70	820	870	100			
480	520	70	560	600	80	680	720	80	825	875	100			
480	520	79	560	600	89	680	730	100	830	880	100			